

Message XML pour l'ordre de domiciliation Révocation (ou Annulation)

Guide d'implémentation

Version 2.0

Table des matières

1	Introduction.....	4
1.1	Contenu du message	5
1.2	Utilisation de ces directives	6
1.3	Caractères.....	7
1.4	Message Structure	7
2	Description du message	13
1.0	Group Header	13
1.1	Message Identification	14
1.2	Creation Date Time.....	14
1.6	Batch Booking.....	15
1.7	Number Of Transactions.....	15
1.8	Control Sum	15
1.10	Initiating Party	16
1.13	Creditor Agent	18
2.0	Original Group Information	19
2.1	Original Message Identification.....	19
2.2	Original Message Name Identification	20
2.4	Reversal Reason Information.....	20
2.6	Reason	21
2.7	Code.....	21
3.0	Original Payment Information and Reversal	21
3.1	Reversal Payment Information Identification.....	22
3.2	Original Payment Information Identification.....	22
3.6	Payment Information Reversal	23
3.7	Reversal Reason Information.....	23
3.9	Reason	24
3.10	Code.....	25
3.13	Transaction Information	25
3.14	Reversal Identification	27
3.15	OriginalInstructionIdentification	27
3.16	Original End To End Identification	27
3.17	Original Instructed amount.....	28
3.18	Reversed Instructed Amount.....	29
3.19	ChargeBearer	30
3.20	Reversal Reason Information.....	31
3.22	Reason	32
3.23	Code.....	33
3.26	Original Transaction Reference	33
3.34	Requested Collection Date	34
3.36	Creditor Scheme Identification.....	35

3.49	Payment Type Information	36
3.52	Service Level	37
3.53	Code	38
3.55	Local Instrument	39
3.56	Code	40
3.58	Sequence Type	40
3.59	CategoryPurpose	41
3.60	Code	42
3.63	Mandate Related Information	43
3.64	Mandate Identification	43
3.65	Date Of Signature	44
3.66	Amendment Indicator	44
3.67	Amendment Information Details	45
3.68	Original Mandate Identification	45
3.69	Original Creditor Scheme Identification	46
3.73	Original Debtor Account	47
3.74	Original Debtor Agent	47
3.78	Electronic Signature	48
3.82	Remittance Information	49
3.83	Unstructured	50
3.84	Structured	50
3.104	Creditor Reference Information	51
3.105	Type	52
3.106	Code or Proprietary	52
3.107	Code	53
3.109	Issuer	54
3.110	Reference	54
3.114	Ultimate Debtor	55
3.115	Debtor	56
3.116	Debtor Account	57
3.117	Debtor Agent	58
3.119	Creditor Agent	59
3.121	Creditor	60
3.122	Creditor Account	61
3.123	Ultimate Creditor	62
4	Exemples	63
4.1	Exemple 1 de révocation / d'annulation	63
4.2	Exemple 2 : révocation / annulation d'une domiciliation récurrente	67

1 Introduction

Le présent document définit les directives d'implémentation belges pour le message XML Customer Direct Debit Reversal UNIFI (ISO20022 PAIN 007.001.02) (BEIG SDDR).

En cas de questions concernant l'instruction initiale, les utilisateurs du présent document se référeront au Guide d'implémentation pour l'ordre de domiciliation européen publié par Febelfin. Ce Guide d'implémentation vise à fournir des explications concernant l'utilisation du message pour le Direct Debit Reversal aux banques établies en Belgique et vise les instructions de révocation des domiciliations européennes (SEPA). Le Chapitre 1.1 du présent document explique comment utiliser ce type d'instruction.

La version 2.0 respecte les "SEPA Business-to-Business Direct Debit Scheme Customer-to-Bank Implementation Guidelines" v2.0 (valable à partir de 2/11/2010) & v3.0 (valable à partir de 19/11/2011) et les « SEPA Core Direct Debit Scheme Customer-to-Bank Implementation Guidelines » v4.0 (valable à partir de 2/11/2010) & v5.0 (valable à partir de 19/11/2011) du European Council of Payments (EPC).

Ces directives d'implémentation ont été élaborées par la Fédération belge du secteur financier (Febelfin). La présente publication a été préparée avec le plus grand soin afin de garantir au maximum l'exactitude des informations y figurant. Cependant, Febelfin ne peut en aucun cas être tenue pour responsable des pertes ou dommages résultant d'informations incorrectes ou incomplètes reprises dans ce document.

Le présent texte est également disponible en néerlandais et en anglais.

Pour de plus amples informations, nous vous invitons à vous adresser à votre banque.

1.1 Contenu du message

Le message **d'ordre de domiciliation Révocation (ou Annulation)** est envoyé par le créancier à son institution.

Le message peut aussi être utilisé par un expéditeur qui a l'autorisation d'envoyer le message au nom du créancier. C'est par exemple le cas pour une "payments factory" qui encaisse tous les paiements au nom d'une grande entreprise.

Contenu

Le message d'ordre de domiciliation Révocation (ou Annulation) est envoyé par l'expéditeur au maillon suivant dans la chaîne des paiements. Il est utilisé pour révoquer ou annuler un paiement déjà exécuté, ce qui signifie dans ce contexte une Instruction de domiciliation européenne envoyée par un créancier à sa banque (Creditor Agent).

Utilisation

Le message d'ordre de domiciliation Révocation (ou Annulation) est échangé entre un client d'une institution non-financière et une institution financière en vue de révoquer un message de domiciliation européenne qui a été liquidé. Le résultat sera une inscription au crédit du compte du débiteur.

Les banques belges offrant la possibilité d'utiliser PAIN 007.001.02 pour la révocation peuvent éventuellement aussi accepter ce type de fichiers pour le traitement de demandes d'annulation. Contactez votre banque afin de voir si elle offre cette fonctionnalité.

Le message Customer Payment Reversal fait référence au message original Customer Direct Debit Initiation par le biais de références et d'une série d'éléments de cette instruction originale.

1.2 Utilisation de ces directives

Chaque rubrique du message d'ordre de domiciliation Révocation (ou Annulation) réfère à la table correspondante de la rubrique de l'ISO 20022 XML Message Definition Report for Payment Standards – Initiation. Ce rapport peut être consulté sur www.iso20022.org, dans "Catalogue of ISO 20022 messages", avec "pain.007.001.02" comme référence.

La description de chaque rubrique du message contient :

Index	Numéro qui renvoie à la description correspondante dans l'ISO 20022 Message Definition Report for Payment Standards – Initiation
Définition	Définition du bloc ou d'un élément du message
Utilisation	Informations additionnelles sur l'utilisation de cet élément
XML Tag	Abréviation identifiant un élément dans un message XML figurant entre parenthèses/crochets, par ex. <Amount>
Occurrence	<p>Indique si un élément est facultatif ou obligatoire et combien de fois il peut être répété. La récurrence est indiquée entre crochets.</p> <p>Par exemple :</p> <p>[0..1] indique que l'élément peut figurer 0 fois ou 1 fois. L'élément est facultatif</p> <p>[1..1] indique que l'élément ne peut figurer qu'une seule fois. L'élément est obligatoire</p> <p>[1..n] indique que l'élément est obligatoire et doit figurer 1 à n fois.</p> <p>Un élément qui fait partie d'un bloc d'éléments est obligatoire pour autant que le bloc dont il fait partie soit présent dans le message.</p> <p>Si seul un élément parmi plusieurs peut être présent, ceci est indiqué par {OR ... OR} devant les éléments concernés.</p>
Format	<p>Spécifie les valeurs et le format autorisés.</p> <p>Remarque : si un « tag » est utilisé, le champ correspondant ne peut pas rester vide. Il doit comporter au moins un caractère.</p>
Règles	Les règles spécifiques éventuelles susceptibles d'avoir un impact sur l'occurrence ou les valeurs d'un élément.

Certains éléments de message du message UNIFI n'étant pas supportés, la numérotation dans les tables peut être discontinuée. Dans les occurrences d'un élément de message (facultatif/obligatoire), il peut y avoir des différences entre ces directives et l'ISO 20022 Message Definition.

Il est déconseillé utiliser des éléments de messages non définis dans les présentes directives et les règles d'utilisation doivent être respectées, afin d'éviter que le message ou un paiement ne soient refusés.

1.3 Caractères

Il convient d'utiliser le jeu de caractères latins, généralement utilisés dans la communication internationale. Ces caractères sont les suivants :

a b c d e f g h i j k l m n o p q r s t u v w x y z
A B C D E F G H I J K L M N O P Q R S T U V W X Y Z
0 1 2 3 4 5 6 7 8 9
/ - ? : () . , ' +
Espacement

Note aux programmeurs: l'usage du XML CDATA n'est pas admis. Les messages contenant CDATA seront rejetés par les banques.

1.4 Message Structure

Les modèles des documents ISO 20022 sont décrits dans des schémas. Un schéma utilise un langage de description spécifique (XSD). Les schémas permettent de décrire les balises qui sont présentes dans le document, la structure et l'enchaînement de ces balises (hiérarchie des balises) ainsi que les codes autorisés pour certaines données spécifiques, le nombre d'occurrences possibles, la présence obligatoire ou facultative de certaines données, ...

Le XSD général pour [pain.007.001.02](#) peut être téléchargé au départ de XSD: www.iso20022.org > Catalogue of XML Messages > Payments > [Payments Initiation](#) > CustomerPaymentReversalV02 > [pain.007.001.02](#)

A Customer Payment Reversal Message suit la structure suivante

```
<?xml version="1.0" encoding="UTF-8"?>  
<Document xmlns="urn:iso:std:iso:20022:tech:xsd:pain.007.001.02"  
xmlns:xsi="http://www.w3.org/2001/XMLSchema-instance">  
<CstmrPmtRvsl>  
and ends with:  
</CstmrPmtRvsl>  
</Document>
```

Un message contient un seul document qui ne contient lui-même qu'un seul élément pain.007.001.01.

Le message Customer Payment Reversal se compose de 3 blocs :

A. Group Header

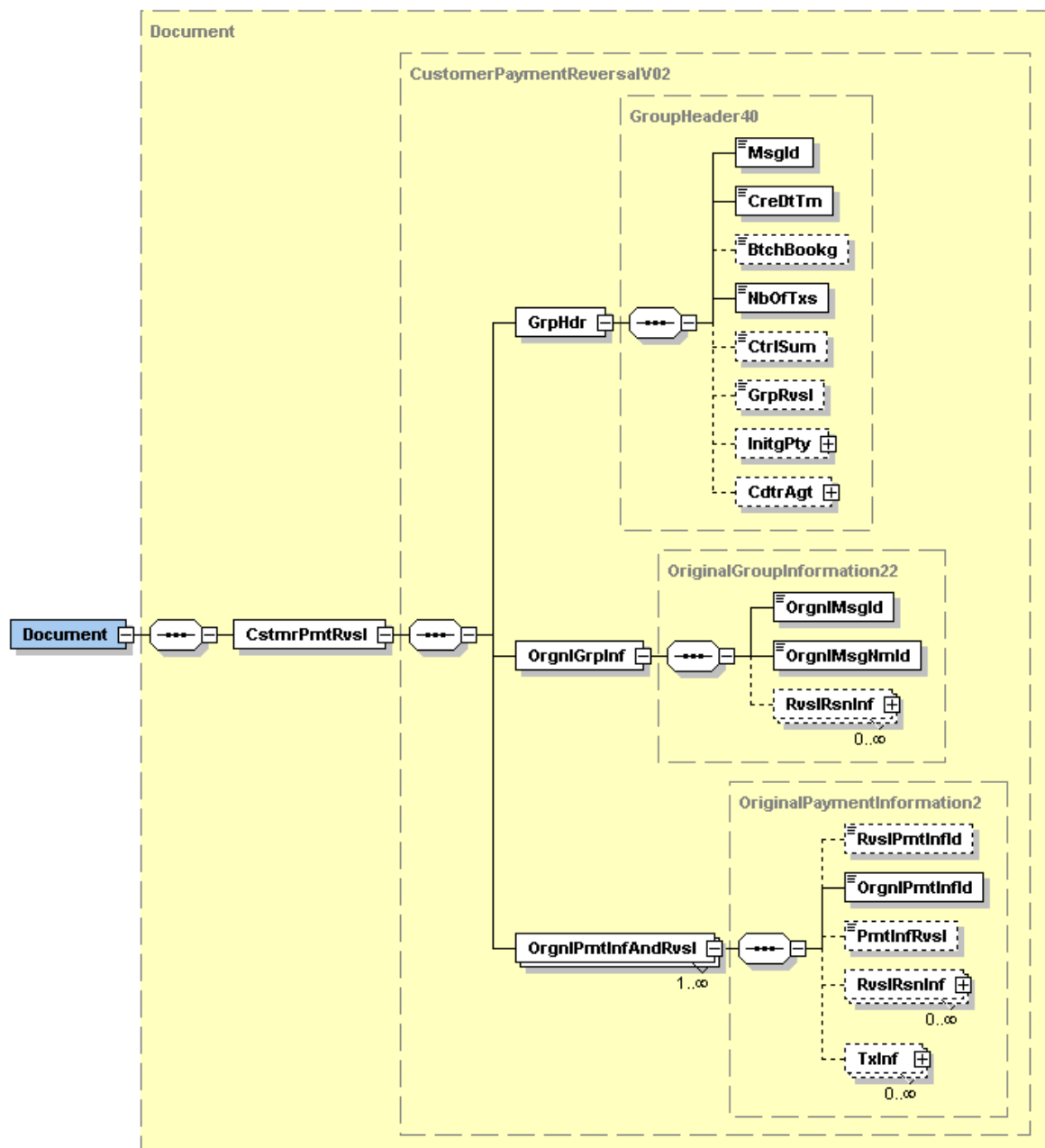
Ce bloc est obligatoire et n'est présent qu'une seule fois. Il contient des éléments tels que les Message Identification, Creation Date and Time.

B. Original Group Information

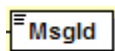
Ce bloc est obligatoire et n'est présent qu'une seule fois. Il contient des éléments tels que Original Message Identification, Original Message Name Identification.

C. Original Payment Information And Reversal

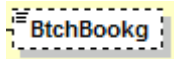
Ce bloc est obligatoire et itératif. Il contient notamment des éléments qui renvoient à l'instruction initiale (comme OriginalEndToEndIdentification et OriginalInstructedAmount) et des éléments liés au CustomerPaymentReversal (comme ReversalIdentification, PaymentInformationReversal et ReversedInstructedAmount).



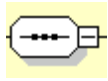
Légende:



Les cases en traits pleins sont un élément de message obligatoire.



Les cases en traits pointillés sont un élément de message facultatif.



Les subdivisions doivent apparaître dans la séquence mentionnée.



Seule l'une des subdivisions possibles peut être présente (choix).

Index	Occ.	LongNames	Tag	Length of content
	[1..1]	+ Message root	CstmrPmtRvsl	
1.0	[1..1]	+ GroupHeader	GrpHdr	
1.1	[1..1]	++ MessageIdentification	MsgId	35
1.2	[1..1]	++ CreationDateTime	CreDtTm	19
1.6	[0..1]	++ BatchBooking	BtchBookg	
1.7	[1..1]	++ NumberOfTransactions	NbOfTxS	15
1.8	[0..1]	++ Control Sum	CtrlSum	18
1.10	[0..1]	++ InitiatingParty	InitgPty	
	[0..1]	+++ Name	Nm	70
	[0..1]	+++ Identification	Id	
	[1..1]	++++ Organisation Identification	OrgId	
	[0..1]{Or	+++++ BIC Or BEI	BICOrBEI	8 or 11
	[0..1] Or}	+++++ Other	Othr	
	[1..1]	++++++ Identification	Id	35
	[0..1]	++++++ Issuer	Issr	35
1.13	[0..1]	++ CreditorAgent	CdtrAgt	
	[1..1]	+++ FinancialInstitutionIdentification	FinInstnId	
	[1..1]	++++ BIC	BIC	8 or 11
2.0	[1..1]	+ OriginalGroupInformation	OrgnGrpInf	
2.1	[1..1]	++ OriginalMessageIdentification	OrgnMsgId	
2.2	[1..1]	++ OriginalMessageNameIdentification	OrgnMsgNmId	35
2.4	[0..1]	++ ReversalReasonInformation	RvslRsnInf	
2.6	[1..1]	+++ Reason	Rsn	
2.7	[1..1]	++++ Code	Cd	4
3.0	[1..n]	+ Original Payment Information and Reversal	OrgnPmtInfAndRvsl	
3.1	[0..1]	++ Reversal Payment Information Identification	RvslPmtInfId	35
3.2	[1..1]	++ Original Payment Information Identification	OrgnPmtInfId	35

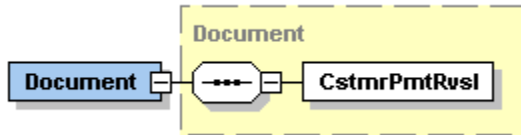
3.6	[0..1]	++ Payment Information Reversal	PmtInfRvsl	
3.7	[0..1]	++ Reversal Reason Information	RvslRsnInf	
3.9	[1..1]	+++ Reason	Rsn	
3.10	[1..1]	++++ Code	Cd	4
3.13	[0..n]	++ TransactionInformation	TxInf	
3.14	[1..1]	+++ ReversalIdentification	RvslId	35
3.15	[0..1]	+++ OriginalInstructionIdentification	OrgnlInstrId	35
3.16	[1..1]	+++ OriginalEndToEndIdentification	OrgnlEndToEndId	35
3.17	[1..1]	+++ OriginalInstructedAmount	OrgnlInstdAmt	11
3.18	[1..1]	+++ ReversedInstructedAmount	RvslInstdAmt	11
3.19	[0..1]	+++ ChargeBearer	ChrgBr	
3.20	[0..1]	+++ ReversalReasonInformation	RvslRsnInf	
3.22	[1..1]	++++ Reason	Rsn	
3.23	[1..1]	+++++ Code	Cd	4
3.26	[1..1]	+++ OriginalTransactionReference	OrgnlTxRef	
3.34	[1..1]	+++++ RequestedCollectionDate	ReqdColltnDt	10
3.36	[1..1]	+++++ CreditorSchemeIdentification	CdtrSchmeId	
	[1..1]	+++++ Identification	Id	
	[1..1]	+++++ PrivateIdentification	PrvtId	
	[1..1]	+++++ Other	OthrId	
	[1..1]	+++++ Identification	Id	35
	[1..1]	+++++ SchemeName	SchmeNm	
	[1..1]	+++++ Proprietary	Prtry	4
3.49	[1..1]	++++ PaymentTypeInformation	PmtTpInf	
3.52	[1..1]	+++++ ServiceLevel	SvcLvl	
3.53	[1..1]	+++++ Code	Cd	4
3.55	[1..1]	+++++ Local Instrument	LclInstrm	
3.56	[1..1]	+++++ Code	Cd	4
3.58	[1..1]	+++++ SequenceType	SeqTp	4
3.59	[0..1]	+++++ CategoryPurpose	CtgyPurp	
3.60	[1..1]	+++++ Code	Cd	4
3.63	[1..1]	++++ MandateRelatedInformation	MndtRltdInf	
3.64	[1..1]	+++++ MandateIdentification	MndtId	35
3.65	[1..1]	+++++ DateOfSignature	DtOfSgnt	10
3.66	[0..1]	+++++ AmendmentIndicator	AmdmntInd	
3.67	[0..1]	+++++ AmendmentInformationDetails	AmdmntInfDtls	
3.68	[0..1]	+++++ OriginalMandateIdentification	OrgnlMndtId	35
3.69	[0..1]	+++++ OriginalCreditorSchemeIdentification	OrgnlCdtrSchmeId	

	[1..1]	+++++++ Identification	Id	
	[1..1]	+++++++ PrivateIdentification	PrvtId	
	[1..1]	+++++++ Other	OthrId	
	[1..1]	+++++++ Identification	Id	35
	[1..1]	+++++++ SchemeName	SchmeNm	
	[1..1]	+++++++ Proprietary	Prtry	4
3.73	[0..1]	+++++ Original Debtor Account	OrgnIDbtrAcct	
	[1..1]	+++++++ Identification	Id	
	[1..1]	+++++++ IBAN	IBAN	34
3.74	[0..1]	+++++ Original Debtor Agent	OrgnIDbtrAgt	
	[1..1]	+++++++ FinancialInstitutionIdentification	FinInstnId	
	[1..1]	+++++++ Other	Othr	
	[1..1]	+++++++ ID	Id	
3.78	[0..1]	+++++ElectronicSignature	ElctrcSgntr	35
3.82	[0..1]	++++ RemittanceInformation	RmtInf	
3.83	[1..1] {Or	+++++ Unstructured	Ustrd	140
3.84	[1..1] Or}	+++++ Structured	Strd	
3.104	[1..1]	+++++ CreditorReferenceInformation	CdtrRefInf	
3.105	[1..1]	+++++++ Type	Tp	
3.106	[1..1]	+++++++ Code or Proprietary	CdOrPrtry	
3.107	[1..1]	+++++++ Code	Cd	4
3.109	[1..1]	+++++++ Issuer	Issr	35
3.110	[1..1]	+++++++ Reference	CdtrRef	35
3.114	[0..1]	++++ UltimateDebtor	UltmtDbtr	
	[0..1]	+++++ Name	Nm	70
	[0..1]	+++++ Identification	Id	
	[1..1]	+++++++ Organisation Identification	OrgId	
	[0..1]{Or	+++++++ BIC Or BEI	BICOrBEI	8 or 11
	[0..1] Or}	+++++++ Other	Othr	
	[1..1]	+++++++ Identification	Id	
	[0..1]	+++++++ Issuer	Issr	
3.115	[1..1]	++++ Debtor	Dbtr	
	[0..1]	+++++ Name	Nm	70
	[0..1]	+++++ PostalAddress	PstlAdr	
	[0..1]	+++++++ Country	Ctry	2
	[0..2]	+++++++ AddressLine	AdrLine	70
	[0..1]	+++++ Identification	Id	
	[1..1]	+++++++ Organisation Identification	OrgId	
	[0..1]{Or	+++++++ BIC Or BEI	BICOrBEI	8 or 11
	[0..1] Or}	+++++++ Other	Othr	

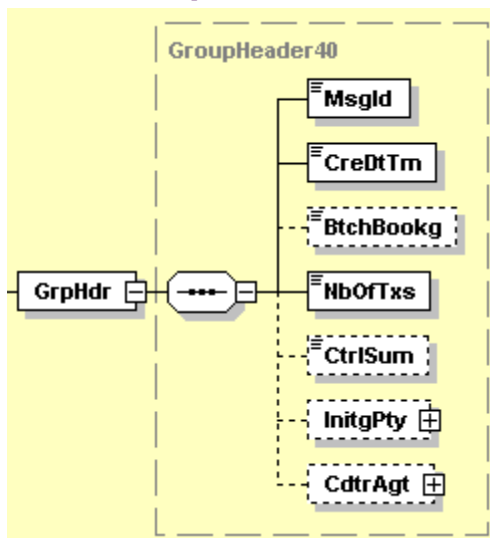
	[1..1]	+++++++ Identification	Id	35
	[0..1]	+++++++ Issuer	Issr	35
3.116	[1..1]	++++ DebtorAccount	DbtrAcct	
	[1..1]	+++++ Identification	Id	
	[1..1]	+++++ IBAN	IBAN	34
3.117	[1..1]	++++ DebtorAgent	DbtrAgt	
	[1..1]	+++++ FinancialInstitutionIdentification	FinInstnId	
	[1..1]	+++++ BIC	BIC	8 or 11
3.119	[1..1]	++++ CreditorAgent	CdtrAgt	
	[1..1]	+++++ FinancialInstitutionIdentification	FinInstnId	
	[1..1]	+++++ BIC	BIC	8 or 11
3.121	[1..1]	++++ Creditor	Cdtr	
	[1..1]	+++++ Name	Nm	70
	[0..1]	+++++ PostalAddress	PstlAdr	
	[0..1]	+++++ Country	Ctry	2
	[0..2]	+++++ AddressLine	AdrLine	70
3.122	[1..1]	++++ CreditorAccount	CdtrAcct	
	[1..1]	+++++ Identification	Id	
	[1..1]	+++++ IBAN	IBAN	34
3.123	[0..1]	++++ UltimateCreditor	UltmtCdtr	
	[0..1]	+++++ Name	Nm	70
	[0..1]	+++++ Identification	Id	
	[1..1]	+++++ Organisation Identification	OrgId	
	[0..1]{Or	+++++ BIC Or BEI	BICOrBEI	8 or 11
	[0..1] Or}	+++++ Other	Othr	
	[1..1]	+++++ Identification	Id	35
	[0..1]	+++++ Issuer	Issr	35

2 Description du message

Message Root



1.0 Group Header



Définition : Ensemble de caractéristiques propres à toutes les opérations individuelles dans le message.

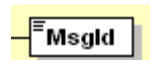
XML Tag : <GrpHdr>

Occurrence : [1..1]

Format : TAG - Cette rubrique du message se compose des éléments suivants.

Index	Occ.	LongNames	Tag
1.0	[1..1]	+ GroupHeader	GrpHdr
1.1	[1..1]	++ MessageIdentification	MsgId
1.2	[1..1]	++ CreationDateTime	CreDtTm
1.6	[0..1]	++ BatchBooking	BtchBookg
1.7	[1..1]	++ NumberOfTransactions	NbOfTxs
1.8	[0..1]	++ Control Sum	CtrlSum
1.10	[0..1]	++ InitiatingParty	InitgPty
1.13	[0..1]	++ CreditorAgent	CdtrAgt

1.1 Message Identification



Définition : Référence point à point attribuée par l'expéditeur à la partie suivante dans la chaîne pour identifier sans équivoque le message.

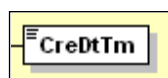
Utilisation : L'expéditeur doit s'assurer qu'il n'y a qu'une seule "Message Identification" par destinataire pour une période convenue d'avance.

XML Tag : <MsgId>

Occurrence : [1..1]

Format : Max35Text

1.2 Creation Date Time



Définition : Date et heure à laquelle une instruction de révocation a été créée par l'expéditeur.

XML Tag : CreDtTm

Occurrence : [1..1]

Format : YYYY-MM-DDThh:mm:ss

1.6 Batch Booking



Définition : Indique s'il faut une comptabilisation unique par transaction individuelle ou une comptabilisation globale pour la somme des montants de toutes les transactions dans le message.

XML Tag : <BtchBookg>

Occurrence : [0..1]

Format : true ou false

Utilisation : Si Batch Booking est absent, la valeur prise par défaut est "true".

1.7 Number Of Transactions



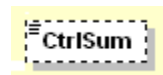
Définition : Nombre de transactions individuelles dans le message.

XML Tag : <NbOfTxS>

Occurrence : [1..1]

Format : Max15NumericText

1.8 Control Sum



Définition : Total de tous les montants individuels dans le message, indépendamment de la devise.

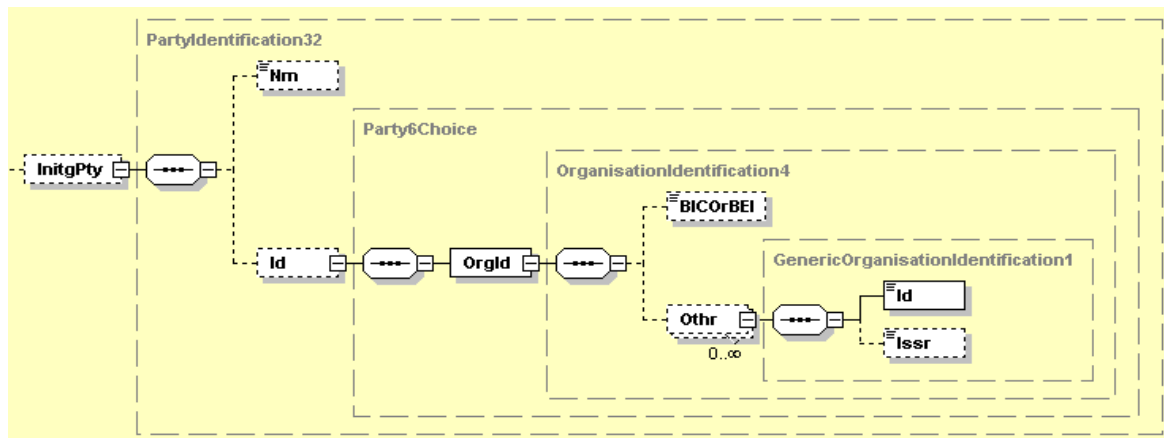
XML Tag : <CtrlSum>

Occurrence : [0..1]

Format : DecimalNumber

Exemple : <CtrlSum>32.56</CtrlSum>

1.10 Initiating Party



Définition : L'émetteur du paiement. Il peut s'agir du créancier ou de la partie qui initie le paiement au nom du créancier.

Index : 1.8

XML Tag : <InitgPty>

Occurrence : [0..1]

Format : TAG - Cette rubrique du message se compose des éléments suivants :

Index	Occ.	LongNames	Tag
1.10	[0..1]	++ InitiatingParty	InitgPty
	[0..1]	+++ Name	Nm
	[0..1]	+++ Identification	Id
	[1..1]	++++ Organisation Identification	OrgId
	[0..1]{Or	+++++ BIC Or BEI	BICOrBEI
	[0..1] Or}	+++++ Other	Othr
	[1..1]	+++++ Identification	Id
	[0..1]	+++++ Issuer	Issr

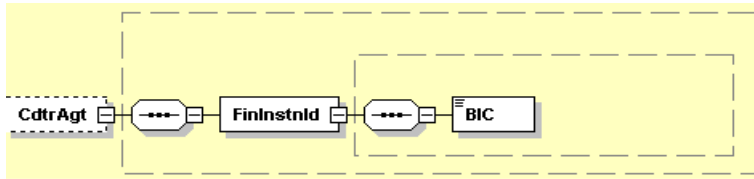
Utilisation :

- Il faut utilise soit Name soit Identification, soit les deux.
- Pour les entreprises belges, l'Identification (dans Organisation Identification) doit contenir le numéro d'entreprise (10 chiffres) et avoir pour émetteur "KBO-BCE".

Exemple :

```
<InitgPty>
  <Nm>Cobelfac</Nm>
  <Id>
    <OrgId>
      <Othr>
        <Id>0468651441</Id>
        <Issr>KBO-BCE</Issr>
      </Othr>
    </OrgId>
  </Id>
</InitgPty>
```

1.13 Creditor Agent



Définition : L'institution financière qui gère un compte pour le créancier.

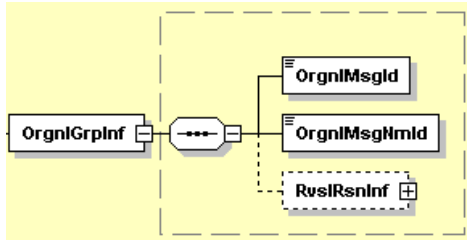
XML Tag : <CdtrAgt>

Occurrence : [0..1]

Format : TAG - Cette rubrique du message se compose des éléments suivants :

Index	Occ.	LongNames	Tag
1.13	[0..1]	++ CreditorAgent	CdtrAgt
	[1..1]	+++ FinancialInstitutionIdentification	FinInstnId
	[1..1]	++++ BIC	BIC

2.0 Original Group Information



Définition : Informations relatives au groupe initial d'opérations auquel renvoie le message.

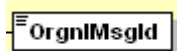
XML Tag : <OrgnlGrpInf>

Occurence : [1..1]

Format : TAG – Cette rubrique du message se compose des éléments suivants.

Index	Occ.	LongNames	Tag
2.0	[1..1]	+ OriginalGroupInformation	OrgnlGrpInf
2.1	[1..1]	++ OriginalMessageIdentification	OrgnlMsgId
2.2	[1..1]	++ OriginalMessageNameIdentification	OrgnlMsgNmId
2.4	[0..1]	++ ReversalReasonInformation	RvslRsnInf

2.1 Original Message Identification



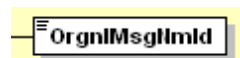
Définition : Référence point à point attribuée par l'expéditeur initial afin d'identifier sans ambiguïté le message initial.

XML Tag : <OrgnlMsgId>

Occurence : [1..1]

Format : Max35Text

2.2 Original Message Name Identification



Définition : Précise l'Identifiant du nom du message initial auquel le message renvoie.

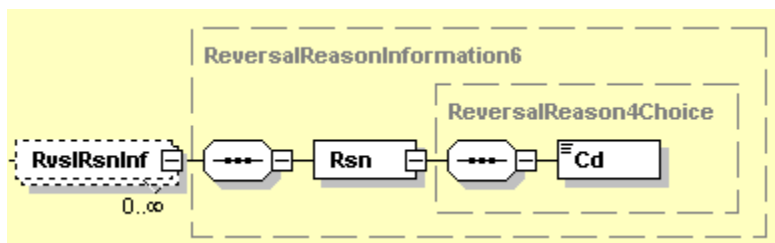
XML Tag : <OrgnlMsgNmId>

Occurrence : [1..1]

Format : Max35Text

Utilisation : Must contain "pain.008.001.02"

2.4 Reversal Reason Information



Définition : Informations détaillées sur les motifs de la révocation.

XML Tag : <RvsIRsnInf>

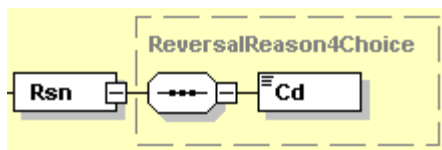
Occurrence : [0..1]

Format : TAG – Cette rubrique du message est composée des éléments suivants.

Index	Occ.	LongNames	Tag
2.4	[0..1]	++ ReversalReasonInformation	RvsIRsnInf
2.6	[1..1]	+++ Reason	Rsn
2.7	[1..1]	++++ Code	Cd

Utilisation : Doivent être présents à au moins un des trois niveaux, c'est-à-dire au niveau Group (2.4), Payment (3.7) ou Transaction (3.20).

2.6 Reason

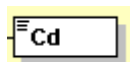


Définition : Précise le motif de la révocation.

XML Tag : <Rsn>

Occurence : [1..1]

2.7 Code



Définition : Motif de la révocation ou de l'annulation sous une forme codée.

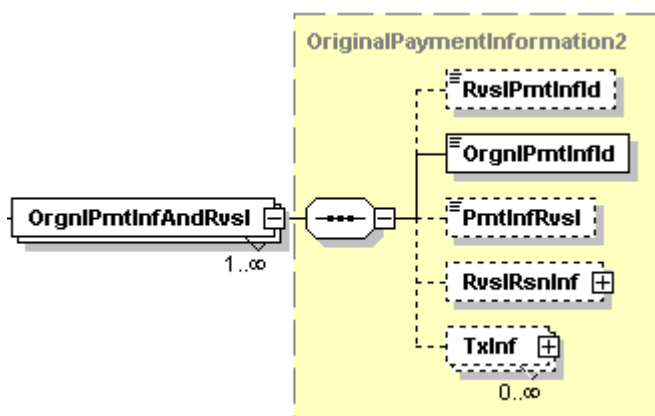
XML Tag : <Cd>

Occurence : [1..1]

Format : Code : AM05, MS02

Code	Name	Definition
AM05	Duplication	This message appears to have been duplicated.
MS02	NotSpecifiedReasonCustomerGenerated	Reason not specified

3.0 Original Payment Information and Reversal



Définition : Renseignements concernant les informations de paiement initiales, auxquelles le message de révocation réfère.

XML Tag : <OrgnlPmtInfAndRvsl>

Occurence : [1..n]

Format : TAG – Cette rubrique du message se compose des éléments suivants.

Index	Occ.	LongNames	Tag
3.0	[1..n]	+ Original Payment Information and Reversal	OrgnlPmtInfAndRvsl
3.1	[0..1]	++ Reversal Payment Information Identification	RvslPmtInfId
3.2	[1..1]	++ Original Payment Information Identification	OrgnlPmtInfId
3.6	[0..1]	++ Payment Information Reversal	PmtInfRvsl
3.7	[0..1]	++ Reversal Reason Information	RvslRsnInf
3.13	[0..n]	++ TransactionInformation	TxInf

3.1 Reversal Payment Information Identification



Définition : Identification unique, telle qu'attribuée par un expéditeur à un destinataire, afin d'identifier clairement le groupe d'informations sur le reversed payment. Utilisation : l'expéditeur est celui qui envoie le message de révocation et non celui qui a envoyé l'instruction initiale qui a été révoquée.

XML Tag : <RvslPmtInfId>

Occurrence : [0..1]

Format : Longueur maximale : 35 Longueur minimale : 1

3.2 Original Payment Information Identification



Définition : Identification unique, telle qu'attribuée par l'expéditeur initial, afin d'identifier clairement le groupe d'informations sur le paiement initial.

XML Tag : <OrgnlPmtInfId>

Occurrence : [1..1]

Format : Longueur maximale : 35 Longueur minimale : 1

3.6 Payment Information Reversal



Définition : Indique si oui ou non la révocation s'applique à la totalité du groupe d'informations sur le paiement initial ou aux opérations individuelles au sein de ce groupe.

XML Tag : <PmtInfRvsl>

Occurrence : [0..1]

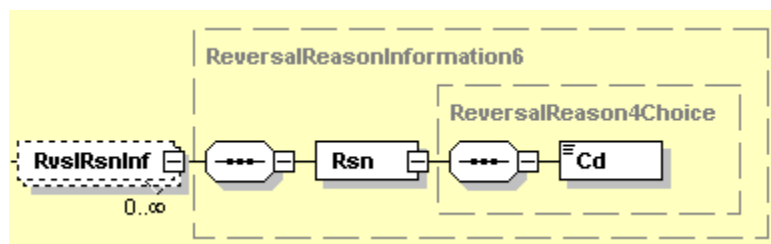
Type de données : Il convient d'utiliser l'une des valeurs TrueFalseIndicator suivantes :

MeaningWhenTrue : true

MeaningWhenFalse : false

Utilisation : Pour la communauté bancaire belge, lorsque ce champ n'a pas été complété, la valeur par défaut est « False »

3.7 Reversal Reason Information



Définition : Ensemble d'éléments utilisés pour fournir des données détaillées sur les motifs de la révocation.

XML Tag : <RvslRsnInf>

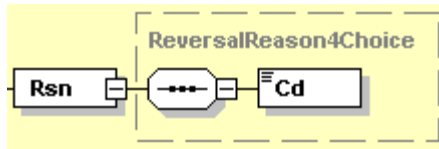
Occurrence : [0..1]

Format : TAG – Cette rubrique du message se compose des éléments suivants.

Index	Occ.	LongNames	Tag
3.7	[0..1]	++ Reversal Reason Information	RvslRsnInf
3.9	[1..1]	+++ Reason	Rsn
3.10	[1..1]	++++ Code	Cd

Utilisation : Doivent être présents à au moins un des trois niveaux, c'est-à-dire au niveau Group (2.4), Payment (3.7) ou Transaction (3.20).

3.9 Reason

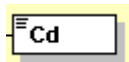


Définition : Précise le motif de la révocation.

XML Tag : `<Rsn>`

Occurrence : `[1..1]`

3.10 Code



Définition : Motif de la révocation ou de l'annulation sous une forme codée.

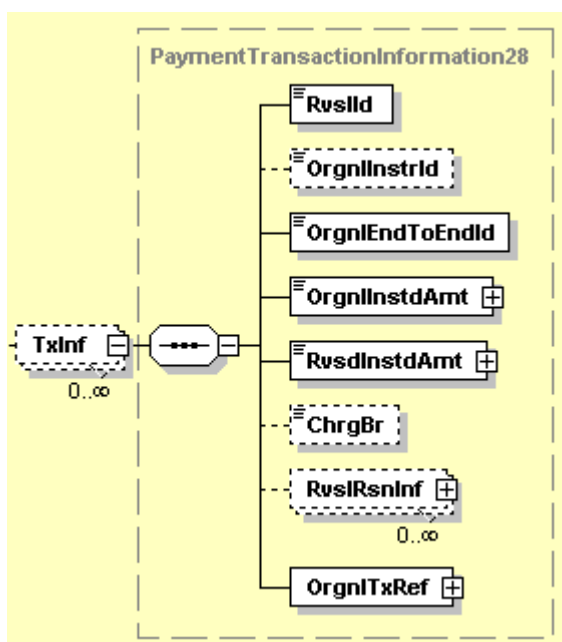
XML Tag : <Cd>

Occurrence : [1..1]

Format : Code : AM05, MS02

Code	Name	Definition
AM05	Duplication	This message appears to have been duplicated.
MS02	NotSpecifiedReasonCustomerGenerated	Reason not specified

3.13 Transaction Information



Définition : Informations concernant les opérations initiales auxquelles le message de révocation ou d'annulation réfère.

XML Tag : <TxInf>

Occurrence : [0..n]

Format : TAG – Cette rubrique du message se compose des éléments suivants.

Index	Occ.	LongNames	Tag
3.13	[0..n]	++ TransactionInformation	TxInf
3.14	[1..1]	+++ ReversalIdentification	RvsId
3.15	[0..1]	+++ OriginalInstructionIdentification	OrgnlInstrId

3.16	[1..1]	+++ OriginalEndToEndIdentification	OrgnlEndToEndId
3.17	[1..1]	+++ OriginalInstructedAmount	OrgnlInstdAmt
3.18	[1..1]	+++ ReversedInstructedAmount	RvsdInstdAmt
3.19	[0..1]	+++ Chargebearer	ChrgBr
3.20	[0..1]	+++ ReversalReasonInformation	RvsIRsnInf
3.26	[1..1]	+++ OriginalTransactionReference	OrgnlTxRef

3.14 Reversal Identification



Définition : Identification unique telle qu'attribuée par un expéditeur à un destinataire en vue d'identifier clairement l'opération révoquée.

XML Tag : <RvslId>

Occurrences : [1..1]

Format : Max35Text

3.15 Original Instruction Identification



Définition : Identification initiale unique d'une instruction telle qu'attribuée par un expéditeur à un destinataire en vue d'identifier clairement l'opération initiale.

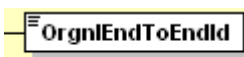
Usage: L'identification initiale de l'instruction est la référence point à point initiale utilisée entre l'expéditeur et le destinataire pour renvoyer à l'instruction initiale.

XML Tag : < OrgnlInstrId>

Occurrence : [0..1]

Format : Max35Text

3.16 Original End To End Identification



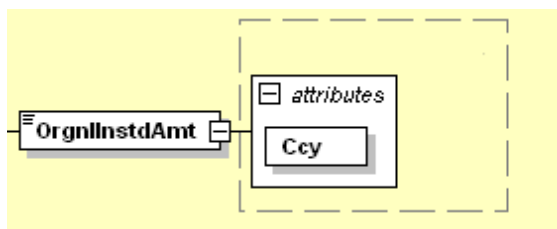
Définition : Identification initiale unique attribuée par l'expéditeur en vue d'identifier clairement l'opération initiale. Cette identification est transmise telle quelle à travers toute la chaîne de bout en bout.

XML Tag : <OrgnlEndToEndId>

Occurrence : [1..1]

Format : Max35Text

3.17 Original Instructed amount



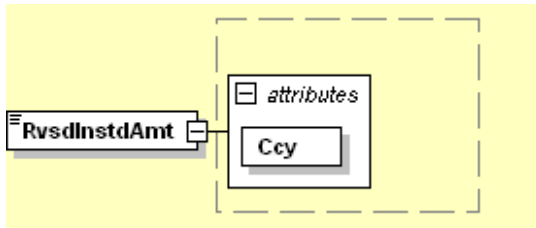
Définition : Somme d'argent à échanger entre le débiteur et le créancier, avant déduction des frais, exprimée dans la devise telle que demandée par l'expéditeur dans le cadre de l'opération initiale.

XML Tag : <OrgnlInstdAmt>

Occurrence : [1..1]

Format : Max. 11 chiffres dont 2 pour les décimales. Le séparateur des décimales est "." L'unité monétaire doit obligatoirement être l'"EUR" et elle doit être reprise dans le XML tag.

3.18 Reversed Instructed Amount



Définition : Somme d'argent à échanger entre le débiteur et le créancier, avant déduction des frais, dans le cadre de l'opération de révocation.

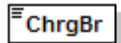
XML Tag : <OrgnlInstdAmt>

Occurrence : [1..1]

Format : Max. 11 chiffres dont 2 pour les décimales. Le séparateur des décimales est "." L'unité monétaire doit obligatoirement être l'"EUR" et elle doit être reprise dans le XML tag.

Utilisation : Doit être la même que Original Instructed Amount (3.17)

3.19 ChargeBearer



Définition : Précise quelle(s) partie(s) supportera/supporteront les frais liés à l'exécution de l'opération de paiement.

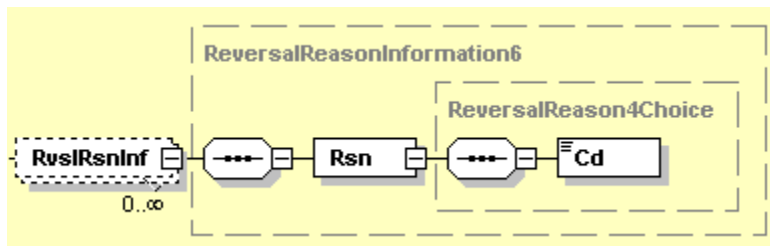
XML Tag : <ChrgBr>

Occurrence : [0..1]

Format : Code - Il convient d'utiliser la valeur suivante.

Code	Name	Definition
SLEV	Following Service Level	Charges are to be applied following the rules agreed in the scheme.

3.20 Reversal Reason Information



Définition : Informations détaillées sur les motifs de la révocation.

XML Tag : <RvsIRsnInf>

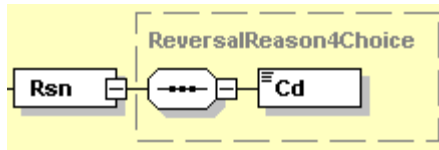
Occurrence : [0..1]

Format : TAG – Cette rubrique du message est composée des éléments suivants.

Index	Occ.	LongNames	Tag
2.4	[0..1]	++ ReversalReasonInformation	RvsIRsnInf
2.6	[1..1]	+++ Reason	Rsn
2.7	[1..1]	++++ Code	Cd

Utilisation : Doivent être présents à au moins un des trois niveaux, c'est-à-dire au niveau Group (2.4), Payment (3.7) ou Transaction (3.20).

3.22 Reason

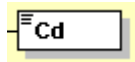


Définition : Précise le motif de la révocation.

XML Tag : <Rsn>

Occurence : [1..1]

3.23 Code



Définition : Motif de la révocation ou de l'annulation sous une forme codée.

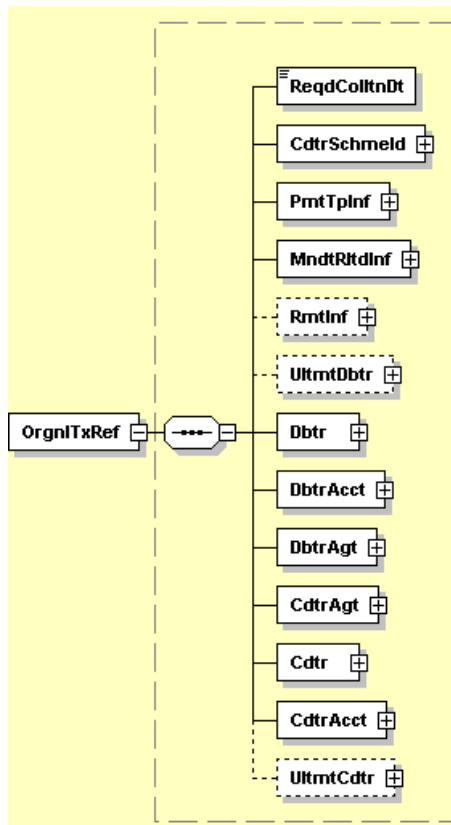
XML Tag : <Cd>

Occurrence : [1..1]

Format : Code : AM05, MS02

Code	Name	Definition
AM05	Duplication	This message appears to have been duplicated.
MS02	NotSpecifiedReasonCustomerGenerated	Reason not specified

3.26 Original Transaction Reference



Définition : Série d'éléments clés concernant l'opération initiale, auxquels le message de révocation réfère.

XML Tag : <OrgnlTxRef>

Occurrence : [1..1]

Format : TAG – Cette rubrique du message se compose des éléments suivants.

Index	Occ.	LongNames	Tag
3.26	[1..1]	+++ OriginalTransactionReference	OrgnlTxRef
3.34	[1..1]	++++ RequestedCollectionDate	ReqdColltnDt
3.36	[1..1]	++++ CreditorSchemeIdentification	CdtrSchmeId
3.49	[1..1]	++++ PaymentTypeInformation	PmtTpInf
3.63	[1..1]	++++ MandateRelatedInformation	MndtRltdInf
3.82	[0..1]	++++ RemittanceInformation	RmtInf
3.114	[0..1]	++++ UltimateDebtor	UltmtDbtr
3.115	[1..1]	++++ Debtor	Dbtr
3.116	[1..1]	++++ DebtorAccount	DbtrAcct
3.117	[1..1]	++++ DebtorAgent	DbtrAgt
3.119	[1..1]	+++ CreditorAgent	CdtrAgt
3.121	[1..1]	+++ Creditor	Cdtr
3.122	[1..1]	+++ CreditorAccount	CdtrAcct
3.123	[0..1]	+++ UltimateCreditor	UltmtCdtr

Usage : Les éléments du message sous "Original Transaction Reference" doivent être complétés à l'aide de la même valeur que les éléments du message de l'instruction initiale, ainsi qu'il est prévu dans les éléments suivants.

3.34 Requested Collection Date



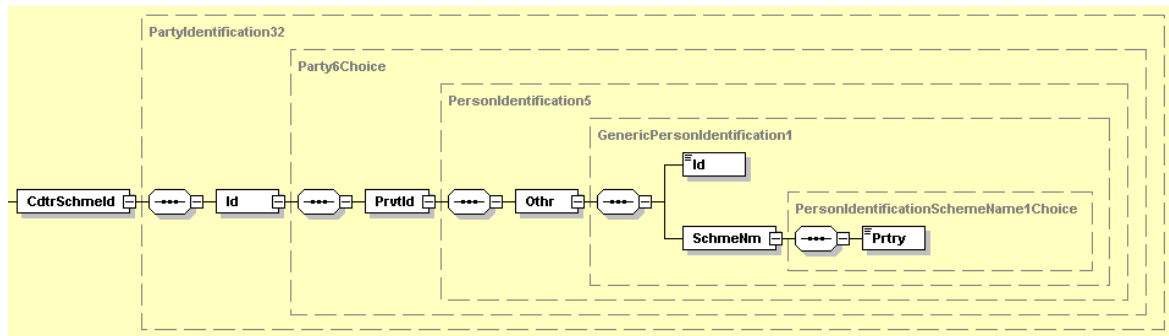
Définition : Date à laquelle le créancier réclame la somme due par le débiteur.

XML Tag : <ReqdColltnDt>

Occurrence : [1..1]

Format : YYYY-MM-DD

3.36 Creditor Scheme Identification



Définition : Partie créditrice qui signe le mandat de domiciliation.

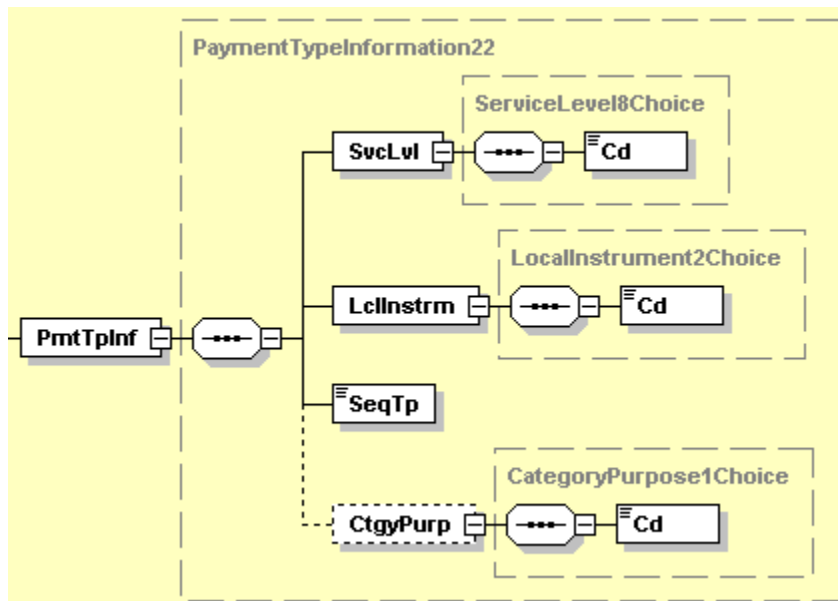
XML Tag : <CdtrSchmeId>

Occurence : [1..1]

Format : TAG – Cette rubrique du message se compose des éléments suivants.

Index	Occ.	LongNames	Tag
3.36	[1..1]	++++ CreditorSchemeIdentification	CdtrSchmeId
	[1..1]	+++++ Identification	Id
	[1..1]	++++++ PrivateIdentification	PrvtId
	[1..1]	+++++++ Other	OthrId
	[1..1]	+++++++++ Identification	Id
	[1..1]	+++++++++ SchemeName	SchmeNm
	[1..1]	+++++++++ Proprietary	Prtry

3.49 Payment Type Information



Définition : Ensemble des éléments qui apportent des précisions sur le type d'opération.

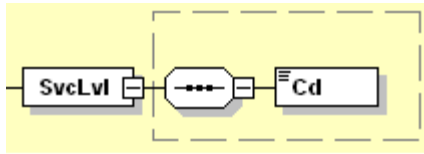
XML Tag : <PmtTpInf>

Occurence : [1..1]

Format : TAG – Cette rubrique du message se compose des éléments suivants.

Index	Occ.	LongNames	Tag
3.49	[1..1]	++++ PaymentTypeInformation	PmtTpInf
3.52	[1..1]	+++++ ServiceLevel	SvcLvl
3.53	[1..1]	++++++ Code	Cd
3.55	[1..1]	+++++ Local Instrument	LclInstrm
3.60	[1..1]	++++++ Code	Cd
3.58	[1..1]	+++++ SequenceType	SeqTp
3.59	[0..1]	+++++ CategoryPurpose	CtgyPurp
3.60	[1..1]	++++++ Code	Cd

3.52 Service Level



Définition : Convention ou règles qui déterminent la manière dont l'opération devrait être menée.

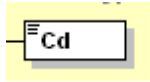
XML Tag : <SvcLvl>

Occurrences : [1..1]

Format : TAG – Cette rubrique du message se compose des éléments suivants.

Index	Occ.	LongNames	Tag
3.52	[1..1]	+++++ ServiceLevel	SvcLvl
3.53	[1..1]	++++++ Code	Cd

3.53 Code



Définition : Identification d'un niveau de service préalablement convenu entre les parties sous une forme codée.

XML Tag : <Cd>

Occurences : [1..1]

Format :

Code	Name	Definition
SEPA	SingleEuroPaymentsArea	Payment must be executed following the Single Euro Payments Area scheme.

3.55 Local Instrument



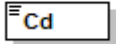
Définition : Instrument spécifique à une communauté d'utilisateurs.

XML Tag : < LclInstrm >

Occurrence : [1..1]

Format : TAG

3. 56Code



Définition :

XML Tag : <Cd>

Occurrence : [1..1]

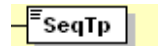
Format : Code – Il convient d'utiliser l'une des valeurs suivantes.

Code	Name	Definition
CORE	European Core Direct Debit	Direct Debits sent under the governance of SEPA Core Direct Debit Scheme Rulebook
B2B	European Business-to- Business Direct Debit	Direct Debits sent under the governance of SEPA Business-to-Business Scheme Rulebook

Règle : Le mélange des Core Direct Debits et Business-to-Business Direct Debits n'est pas autorisé dans un même message.

Exemple : <Cd>CORE</Cd>

3.58 Sequence Type



Définition : Identifie la séquence de la domiciliation, par ex., premier, récurrent, dernier ou ponctuel.

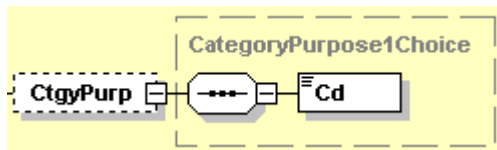
XML Tag : <SeqTp>

Occurrence : [1..1]

Format :

Code	Name	Definition
FRST	First	First collection of a series of direct debit instructions.
OOFF	OneOff	Direct debit instruction where the debtor's authorisation is used to initiate one single direct debit transaction.
RCUR	Recurring	Direct debit instruction where the debtor's authorisation is used for regular direct debit transactions initiated by the creditor.
FNAL	Final	Final collection of a series of direct debit instructions.

3.59 CategoryPurpose



Cette rubrique du message fait partie des PaymentTypeInformation (3.37).

Définition : Précise la raison du paiement sur la base d'une série de catégories prédéfinies.

XML Tag : <CtgyPurp>

Occurrence : [0..1]

Format : Code

Règle : L'utilisation et l'impact de ces codes doivent faire l'objet d'un accord avec votre banque.
Cette rubrique du message fait partie du PaymentTypeInformation (3.37).

Index	Occ.	LongNames	Tag
3.59	[0..1]	+++++ CategoryPurpose	CtgyPurp
3.60	[1..1]	++++++ Code	Cd

3. 60Code



Définition :

XML Tag : <Cd>

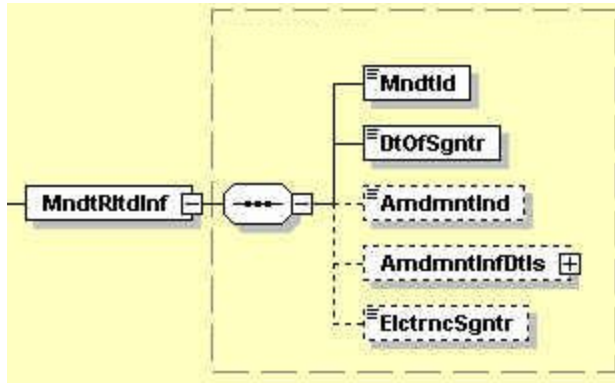
Occurrence : [1..1]

Format : Voici les principales valeurs qui peuvent être utilisées :

Code	Name	Definition
DIVI	Dividend	Payment of dividends.
INTC	IntraCompanyPayment	intra-company payment (a payment between two companies belonging to the same group)
INTE	Interest	Payment of interest.
PENS	PensionPayment	Payment of pension.
SALA	SalaryPayment	Payment of salaries.
SSBE	SocialSecurityBenefit	Payment of child benefit, family allowance.
SUPP	SupplierPayment	Payment to a supplier.
TAXS	TaxPayment	Payment of taxes.
TREA	TreasuryPayment	Treasury transaction

Pour la liste complète des codes possibles, voir Message Definition Report (MDR) ou pain.001.001.02 à l'adresse [Payments External Code Lists spreadsheet](#) à http://www.iso20022.org/External_Code_Lists_and_DSS.page.

3.63 Mandate Related Information



Définition : Ensemble d'éléments utilisés pour diffuser des informations plus détaillées sur un mandat de domiciliation que le créancier et le débiteur ont signé.

XML Tag : <MndtRltdInf>

Occurrences : [1..1]

Format : TAG – Cette rubrique se compose des éléments suivants.

Index	Occ.	LongNames	Tag
3.63	[1..1]	++++Mandate Related Information	MndtRltdInf
3.64	[1..1]	+++++Mandate Identification	MndtId
3.65	[1..1]	+++++Date of Signature	DtOfSgnt
3.66	[0..1]	+++++Amendment Indicator	AmdmntInd
3.67	[0..1]	+++++Amendment Info Details	AmdmntInfDtls
3.78	[0..1]	+++++ElectronicSignature	ElectrncSgnt

3.64 Mandate Identification



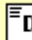
Définition : Identification unique, telle qu'attribuée par le créancier, en vue d'identifier clairement le mandat.

XML Tag : <MndtId>

Occurrences : [1..1]

Format : Max35Text

3.65 Date Of Signature


DtOfSgntr


Définition : Date à laquelle le débiteur a signé le mandat de domiciliation.

XML Tag : <DtOfSgntr>

Occurrence : [1..1]

Format : YYYY-MM-DD

3.66 Amendment Indicator


AmdmntInd

Définition : Indique si le mandat sous-jacent est ou non amendé.

XML Tag : <AmdmntInd>

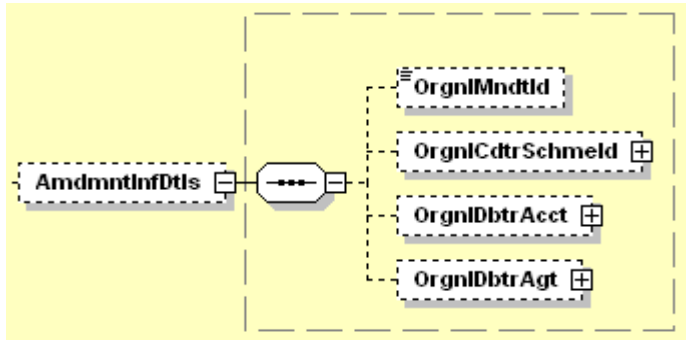
Occurrence : [0..1]

Format : Booléen – Il convient d'utiliser l'un des codes suivants.

Code	Name	
true	true	The mandate is amended or migrated from Dom'80
false	false	The mandate is not amended

Utilisation : - Si pas présent, il est considéré comme "false".

3.67 Amendment Information Details



Définition : Liste des éléments d'un mandat de domiciliation qui ont été modifiés.

XML Tag : <AmdmntInfDtIs>

Occurrence : [0..1]

Format : TAG – Cette rubrique du message se compose des éléments suivants.

Index	Occ.	LongNames	Tag
3.67	[0..1]	+++++Amendment Information Details	AmdmntInfDtIs
3.68	[0..1]	++++++Original Mandate Identification	OrgnlMndtId
3.69	[0..1]	++++++Original Creditor Scheme Identification	OrgnlCdtrSchmId
3.73	[0..1]	++++++Original Debtor Account	OrgnlDbtr
3.74	[0..1]	++++++Original Debtor Agent	OrgnlDbtrAcct

3.68 Original Mandate Identification



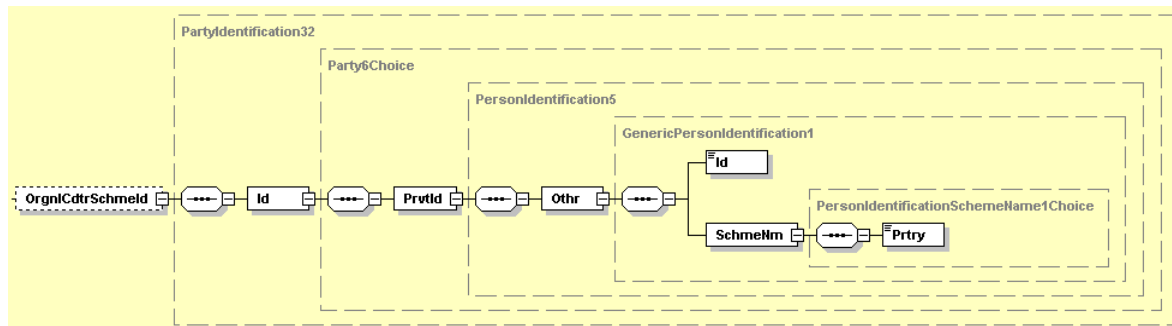
Définition : Identification unique, telle qu'attribuée par le créancier, pour identifier clairement le mandat initial.

XML Tag : <OrgnlMndtId>

Occurrence : [0..1]

Format : Max35Text

3.69 Original Creditor Scheme Identification



Définition : Creditor Scheme Identification initial qui doit être modifié.

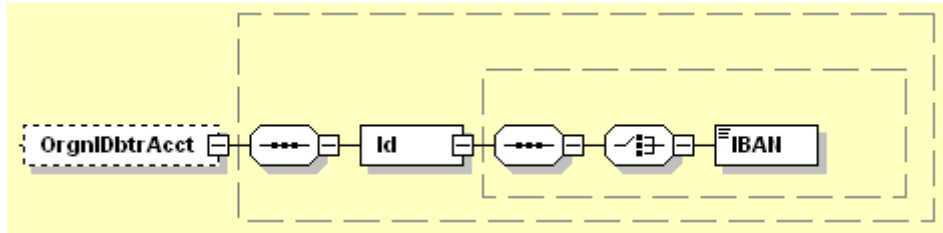
XML Tag : <OrgnlCctrSchmeId>

Occurrence : [0..1]

Format : TAG – Cette rubrique du message se compose des éléments suivants.

Index	Occ.	LongNames	Tag
3.69	[0..1]	++++++Original Creditor Scheme Identification	OrgnlCctrSchmeId
	[1..1]	+++++++ Identification	Id
	[1..1]	+++++++Private identification	PrvtId
	[1..1]	+++++++Other	OthrId
	[1..1]	+++++++ Identification	Id
	[1..1]	+++++++ SchemeName	SchmeNm
	[1..1]	+++++++ Proprietary	Prtry

3.73 Original Debtor Account



Définition : Compte du débiteur initial qui a été modifié.

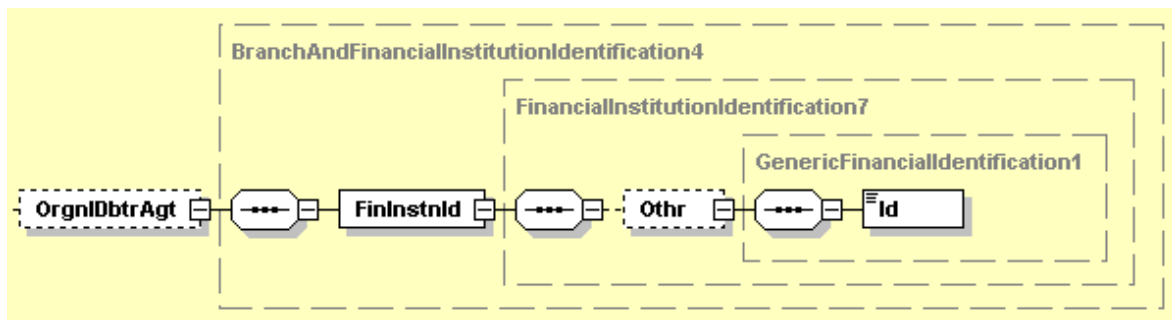
XML Tag : <OrgnIDbtrAcct>

Occurrence : [0..1]

Format : TAG – Cette rubrique du message se compose des éléments suivants.

Index	Occ.	LongNames	Tag	Level
3.73	[0..1]	++++++Original Debtor Account	OrgnIDbtrAcct	6
	[1..1]	+++++++Identification	Id	7
	[1..1]	+++++++IBAN	IBAN	8

3.74 Original Debtor Agent



Définition : Banque initiale du débiteur qui a été modifiée.


XML Tag : OrgnIDbtrAgt

Occurrence : [0..1]

Format : TAG – Cette rubrique du message se compose des éléments suivants.

Index	Occ.	LongNames	Tag
3.74	[0..1]	++++++Original Debtor Agent	OrgnIDbtrAgt
	[1..1]	+++++++FinancialInstitutionIdentification	FinInstId
	[1..1]	+++++++Other	Othr
	[1..1]	+++++++Identification	Id

3.78 Electronic Signature

 **ElctrncSgntr**

Définition : Sécurité complémentaire fournie par le débiteur, comme une signature électronique.

XML Tag : <ElctrncSgntr>

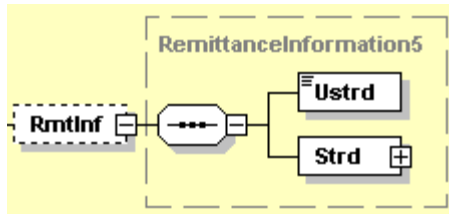
Occurrence : [0..1]

Format : max35Text

Utilisation :

- Si la domiciliation est basée sur un mandat électronique, cet élément de donnée doit contenir la référence du Mandate Acceptance Report.
- Si la domiciliation est basée sur un mandat papier, cet élément de donnée n'est pas autorisé.

3.82 Remittance Information



Définition : Informations qui permettent de réconcilier (matching) un paiement avec les transactions commerciales qu'il vise à liquider, par exemple les factures commerciales dans un système comptable de recouvrement.

XML Tag : <RmtInf>

Occurrence : [0..1]

Format : TAG - Cette rubrique du message se compose des éléments suivants :

Index	Occ.	LongNames	Tag
3.82	[0..1]	++++ RemittanceInformation	RmtInf
3.83	[1..1] {OR,	+++++ Unstructured	Ustrd
3.84	[1..1] OR}	+++++ Structured	Strd

3.83 Unstructured



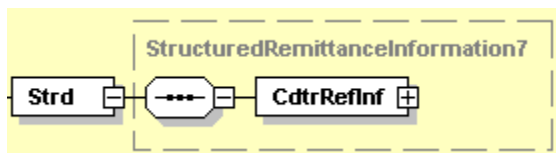
Définition : Informations fournies pour permettre la comparaison d'un montant entrant avec les transactions commerciales que le transfert vise à liquider, par exemple une facture commerciale en tant que sous-partie d'un système d'encaissement pour des comptes dans une forme non structurée.

XML Tag : <Ustrd>

Occurrence : [1..1]

Format : text | Longueur minimale : 1 Longueur maximale : 140

3.84 Structured



Définition : Informations qui permettent de comparer un paiement avec les transactions commerciales qu'il vise à liquider, par exemple une facture commerciale en tant que sous-partie d'un système d'encaissement pour des comptes dans une forme structurée.

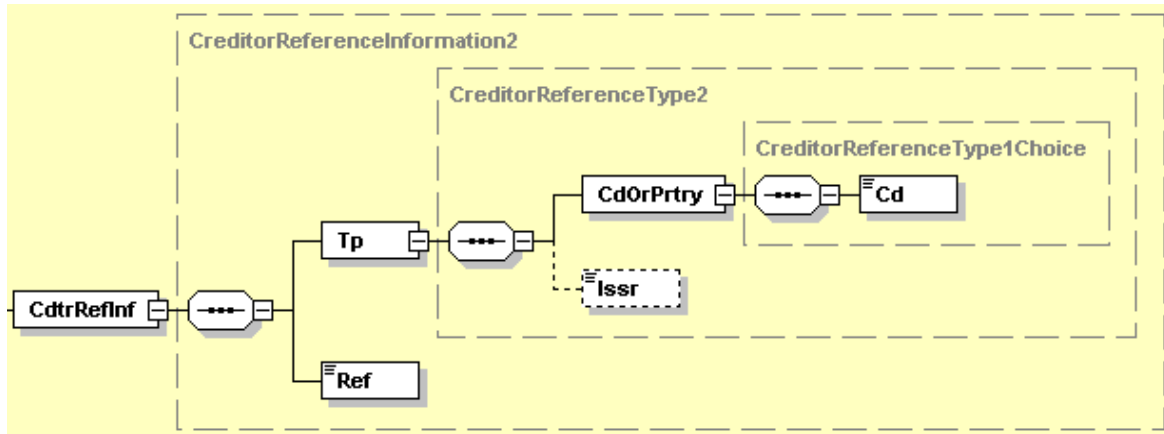
XML Tag : <Strd>

Occurrence : [1..1]

Format : TAG – Cette rubrique du message se compose des éléments suivants.

Index	Occ.	LongNames	Tag
3.84	[1..1]	+++++ Structured	Strd
3.104	[1..1]	++++++ CreditorReferenceInformation	CdtrRefInf
3.105.	[1..1]	+++++++ Type	CdtrRefTp
3.106	[1..1]	+++++++ Code or Proprietary	CdOrPrtry
3.107	[1..1]	+++++++ Code	Cd
3.109	[1..1]	+++++++ Issuer	Issr
3.110	[1..1]	+++++++ Reference	CdtrRef

3.104 Creditor Reference Information



Définition : Informations fournies par le créancier afin de permettre l'identification des documents sous-jacents.

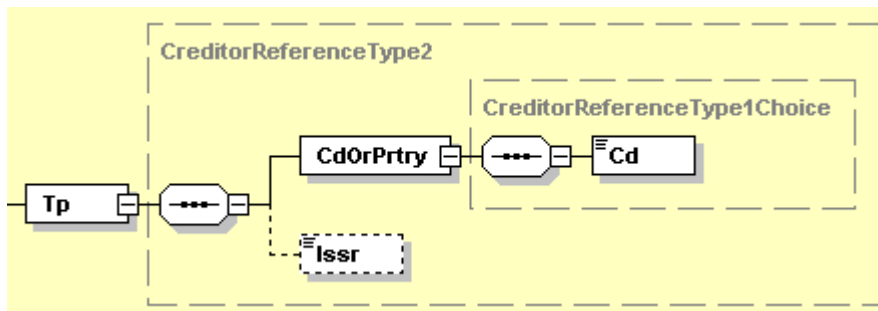
XML Tag : <CdtrRefInf>

Occurrence : [0..1]

Format : TAG - Cette rubrique du message se compose des éléments suivants.

Index	Occ.	LongNames	Tag
3.104	[1..1]	+++++++ CreditorReferenceInformation	CdtrRefInf
3.105.	[1..1]	+++++++Type	CdtrRefTp
3.106	[1..1]	+++++++ Code or Proprietary	CdOrPrtry
3.107	[1..1]	+++++++ Code	Cd
3.109	[0..1]	+++++++ Issuer	Issr
3.110	[1..1]	+++++++ Reference	CdtrRef

3.105 Type



Définition : Désigne le type de "creditor reference".

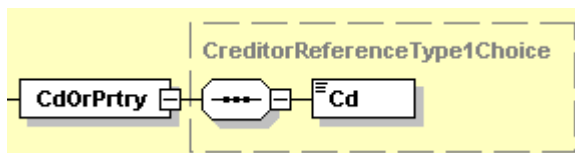
XML Tag : <Tp>

Occurence : [0..1]

Format : TAG - Cette rubrique du message se compose des éléments suivants.

Index	Occ.	LongNames	Tag
3.105	[0..1]	+++++++ Type	Tp
3.106	[1..1]	+++++++ Code or Proprietary	CdOrPrtry
3.107	[1..1]	+++++++ Code	Cd
3.109	[0..1]	+++++++ Issuer	Issr

3.106 Code or Proprietary



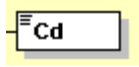
Définition : Type de référence Propriétaire ou Codée

XML Tag : < CdOrPrtry >

Occurence : [1..1]

Index	Occ.	LongNames	Tag
3.106	[1..1]	+++++++ Code or Proprietary	CdOrPrtry
3.107	[1..1]	+++++++ Code	Cd
3.109	[1..1]	+++++++ Issuer	Issr

3.107 Code



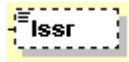
Définition : Type de référence Propriétaire ou Codée

XML Tag : <Cd>

Occurrence : [1..1]

Format : Code : SCOR

3.109 Issuer



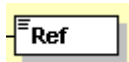
Définition : Identification de l'émetteur du type de référence.

XML Tag : Issr

Occurrence : [0..1]

Format : Max35Text

3.110 Reference



Définition : Référence unique claire attribuée par le créancier pour renvoyer à l'opération de paiement.

Utilisation : Si cette référence est disponible, l'expéditeur devrait la mettre à disposition dans la « structured remittance information », pour permettre la réconciliation par le créancier après réception du montant reçu.

XML Tag : <CdtrRef>

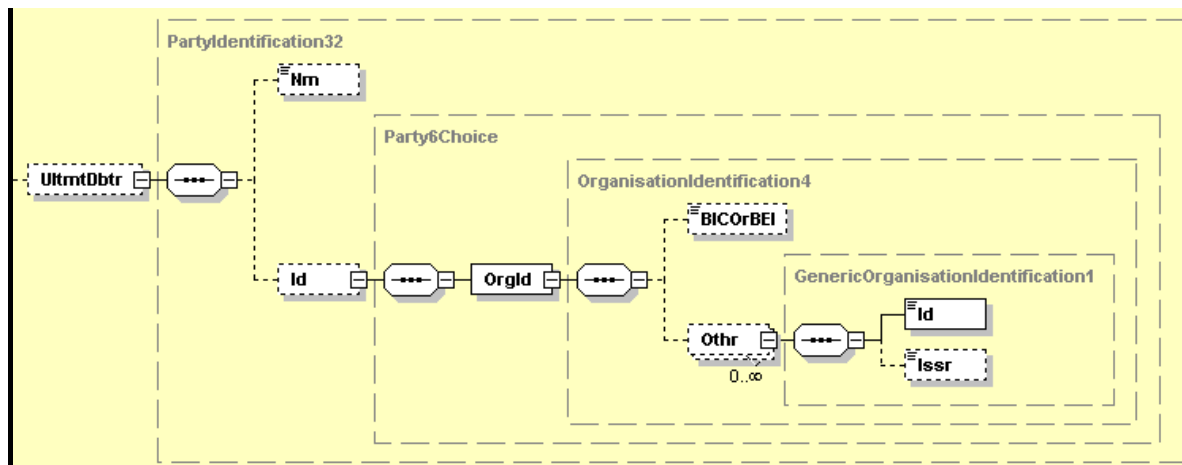
Occurrence : [1..1]

Format : Max35Text

Exemple :

```
<CdtrRefInf>
  <Tp>
    <CdOrPrtry>
      <Cd>SCOR</Cd>
    </CdOrPrtry>
    <Issr> BBA</Issr>
  </Tp>
  <CdtrRef>010806817183</CdtrRef>
</CdtrRefInf>
```

3.114 Ultimate Debtor



Définition : Dernière partie dans la chaîne qui doit un montant au créancier (final). Il ne faut utiliser le Ultimate Debtor que si celui-ci est différent du débiteur.

XML Tag : <UltmtDbtr>

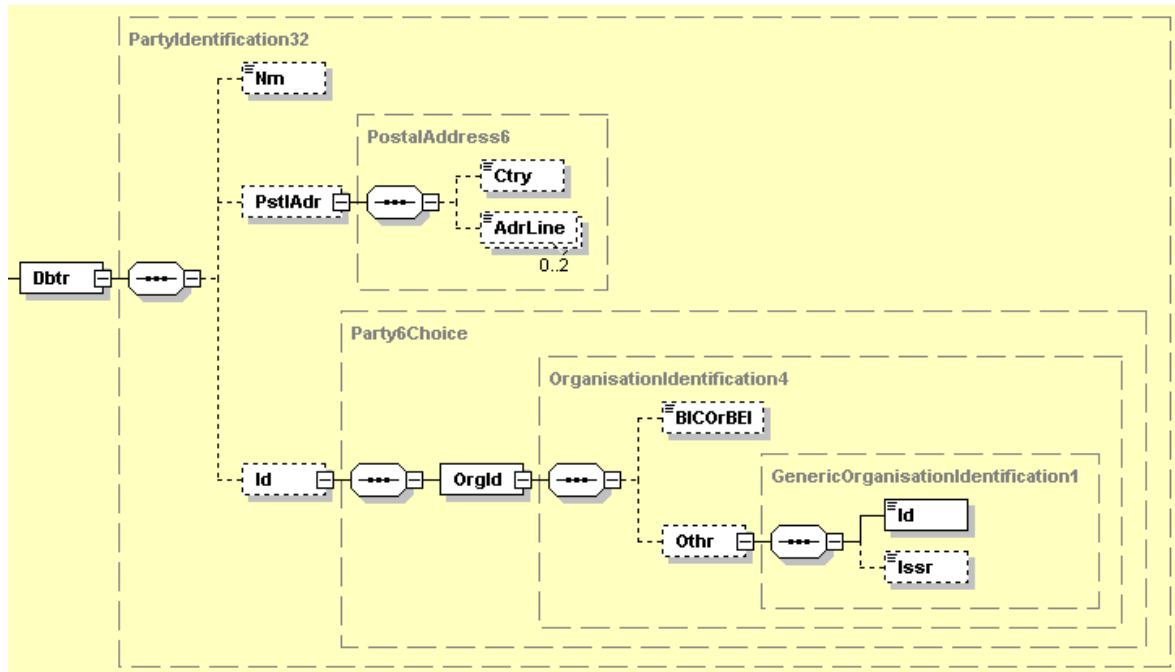
Occurrence : [0..1]

Format : Cette rubrique du message se compose des éléments suivants.

Index	Occ.	LongNames	Tag
3.114	[0..1]	++++ UltimateDebtor	UltmtDbtr
	[0..1]	+++++ Name	Nm
	[0..1]	+++++ Identification	Id
	[1..1]	++++++ Organisation Identification	OrgId
	[0..1]{Or	+++++++ BIC Or BEI	BICOrBEI
	[0..1] Or}	+++++++ Other	Othr
	[1..1]	+++++++ Identification	Id
	[0..1]	+++++++ Issuer	Issr

Règle : - En cas d'utilisation pour des entreprises belges, l'Identification (dans « ProprietaryIdentification ») doit comporter le numéro d'entreprise (10 chiffres) et l'émetteur "KBO-BCE".

3.115 Debtor



Définition : Partie qui doit un montant au créancier (final).

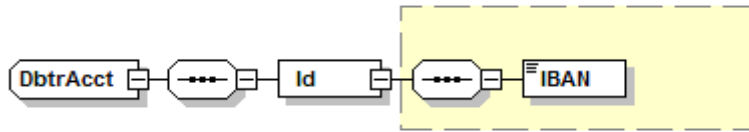
XML Tag : <Dbtr>

Occurrence : [1..1]

Format : TAG – Cette rubrique du message se compose des éléments suivants.

Index	Occ.	LongNames	Tag
3.115	[1..1]	++++ Debtor	Dbtr
	[0..1]	+++++ Name	Nm
	[0..1]	+++++ PostalAddress	PstlAdr
	[0..1]	++++++ Country	Ctry
	[0..2]	++++++ AddressLine	AdrLine
	[0..1]	+++++ Identification	Id
	[1..1]	+++++ Organisation Identification	OrgId
	[0..1]{Or	++++++ BIC Or BEI	BICOrBEI
	[0..1] Or}	++++++ Other	Othr
	[1..1]	++++++ Identification	Id
	[0..1]	++++++ Issuer	Issr

3.116 Debtor Account



Définition : Identification claire du compte du débiteur qui sera débité suite à l'opération.

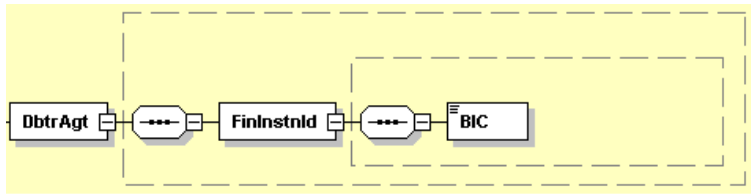
XML Tag : <DbtrAcct>

Occurrence : [1..1]

Format : TAG – Cette rubrique du message se compose des éléments suivants.

Index	Occ.	LongNames	Tag
3.116	[1..1]	++++ DebtorAccount	DbtrAcct
	[1..1]	+++++ Identification	Id
	[1..1]	++++++ IBAN	IBAN

3.117 Debtor Agent



Définition : Institution financière qui gère un compte pour le débiteur.

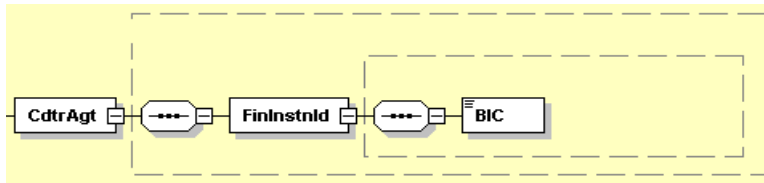
XML Tag : <DbtrAgt>

Occurrence : [1..1]

Format : TAG – Cette rubrique du message se compose des éléments suivants.

Index	Occ.	LongNames	Tag
3.117	[1..1]	++++ DebtorAgent	DbtrAgt
	[1..1]	+++++ FinancialInstitutionIdentification	FinInstnId
	[1..1]	++++++ BIC	BIC

3.119 Creditor Agent



Définition : L'institution financière qui gère un compte pour le créancier.

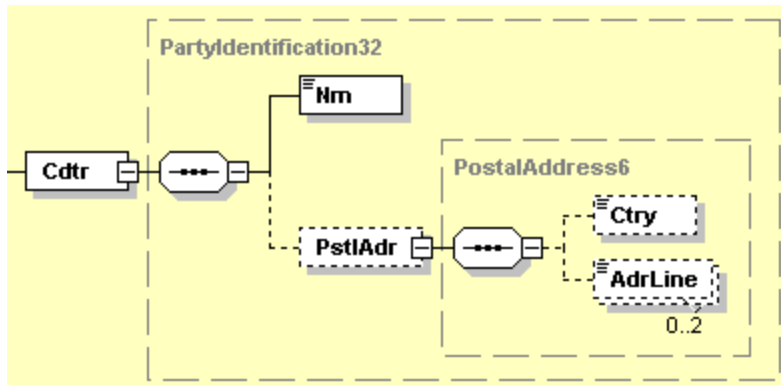
XML Tag : <CdtrAgt>

Occurrence : [1..1]

Format : TAG – Cette rubrique du message se compose des éléments suivants.

Index	Occ.	LongNames	Tag
3.119	[1..1]	+++ CreditorAgent	CdtrAgt
	[1..1]	+++++ FinancialInstitutionIdentification	FinInstnId
	[1..1]	++++++ BIC	BIC

3.121 Creditor



Définition : Partie à laquelle un montant est dû (dans l'opération initiale).

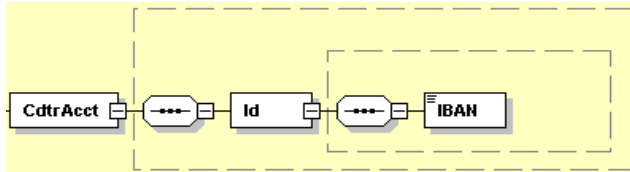
XML Tag : <Cdtr>

Occurrence : [1..1]

Format : TAG – Cette rubrique du message se compose des éléments suivants.

Index	Occ.	LongNames	Tag
3.121	[1..1]	++++ Creditor	Cdtr
	[1..1]	+++++ Name	Nm
	[0..1]	++++++PostalAddress	PstlAdr
	[0..1]	+++++++Country	Ctry
	[0..2]	+++++++AddressLine	AdrLine

3.122 Creditor Account



Définition : Indique sans équivoque le compte du créancier qui sera crédité à l'issue de la domiciliation.

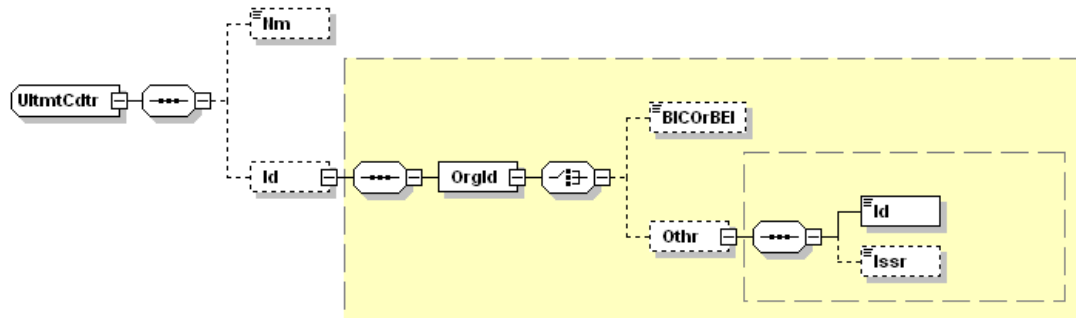
XML Tag : <CdtrAcct>

Occurrence : [1..1]

Format : TAG – Cette rubrique du message se compose des éléments suivants.

Index	Occ.	LongNames	Tag
3.122	[1..1]	++++ CreditorAccount	CdtrAcct
	[1..1]	+++++ Identification	Id
	[1..1]	++++++ IBAN	IBAN

3.123 Ultimate Creditor



Définition : La dernière partie de la chaîne à qui un montant est dû. Ultimate Creditor ne doit être utilisé que si celui-ci est différent du Creditor.

XML Tag : <UltmtCdtr>

Occurrence : [0..1]

Format : Cette rubrique du message se compose des éléments suivants.

Index	Occ.	LongNames	Tag
3.123	[0..1]	++++ Ultimate Creditor	UltmtCdtr
	[0..1]	+++++ Name	Nm
	[0..1]	+++++ Identification	Id
	[1..1]	++++++ OrganisationIdentification	OrgId
	[0..1]{Or	+++++++ BICOrBEI	BICOrBEI
	[0..1]Or	+++++++ Other	Othr
	[1..1]Or}	+++++++ Identification	Id
	[0..1]	+++++++ Issuer	Issr

Règle :

- Pour des entreprises belges, Identification (sous « OrganisationIdentification ») doit indiquer le numéro d'entreprise (10 chiffres) et "KBO-BCE" comme émetteur.

4 Exemples

4.1 Exemple 1 de révocation / d'annulation

Dans cet exemple, le message d'initiation mentionné dans le document de Febelfin "XML Message for European Direct Debit Initiation – Core and Business-to-Business Implementation Guidelines, Version 2.0." au chapitre 3.1 est révoqué / annulé.

```

<?xml version="1.0" encoding="UTF-8"?>
<!--Sample XML file generated by XMLSpy v2005 sp2 U (http://www.altova.com)-->
<Document xmlns="urn:iso:std:iso:20022:tech:xsd:pain.007.001.02"
xmlns:xsi="http://www.w3.org/2001/XMLSchema-instance"
xsi:schemaLocation="urn:iso:std:iso:20022:tech:xsd:pain.007.001.02:pain.007.001.02.xsd">
  <CstmrPmtRvsl>
    <GrpHdr>
      <MsgId>DEXIA123</MsgId>
      <CreDtTm>2009-12-17T09:30:47.0Z</CreDtTm>
      <NbOfTxes>1</NbOfTxes>
      <CtrlSum>4723.34</CtrlSum>
      <GrpRvsl>>false</GrpRvsl>
      <InitgPty>
        <Nm>Cobelfac</Nm>
        <Id>
          <OrgId>
            <Othr>
              <Id>0468651441</Id>
              <Issr>KBO-BCE</Issr>
            </Othr>
          </OrgId>
        </Id>
      </InitgPty>
    </GrpHdr>
    <OrgnlGrpInf>
      <OrgnlMsgId>ABC123456</OrgnlMsgId>
      <OrgnlMsgNmId>pain.008.001.02</OrgnlMsgNmId>
      <RvslRsnInf>
        <Rsn>
          <Cd>AM05</Cd>
        </Rsn>
      </RvslRsnInf>
    </OrgnlGrpInf>
    <OrgnlPmtInfAndRvsl>
      <RvslPmtInfId>BNP456</RvslPmtInfId>
      <OrgnlPmtInfId>ABCD1234567</OrgnlPmtInfId>
      <OrgnlNbOfTxes>1</OrgnlNbOfTxes>
      <OrgnlCtrlSum>4723.34</OrgnlCtrlSum>
      <BtchBookg>>true</BtchBookg>
      <PmtInfRvsl>>true</PmtInfRvsl>
    </OrgnlPmtInfAndRvsl>
  </CstmrPmtRvsl>
</Document>

```

```

<TxInf>
  <RvslId>ID12345</RvslId>
  <OrgnlEndToEndId>ISB12345</OrgnlEndToEndId>
  <OrgnlInstdAmt Ccy="EUR">4723.34</OrgnlInstdAmt>
  <RvsdInstdAmt Ccy="EUR">4723.34</RvsdInstdAmt>
  <ChrgBr>SLEV</ChrgBr>
  <OrgnlTxRef>
  <ReqdColltnDt>2009-12-05</ReqdColltnDt>
<CdtrSchmeId>
  <Id>
    <PrvtId>
      <Othr>
        <Id>BE73ZZZ123456789012</Id>
      <SchmeNm>
        <Cd>SEPA</Cd>
      </SchmeNm>
      </Othr>
    </PrvtId>
  </Id>
</CdtrSchmeId>
<PmtTpInf>
  <SvcLvl>
    <Cd>SEPA</Cd>
  </SvcLvl>
  <LclInstrm>
    <Cd>CORE</Cd>
  </LclInstrm>
  <SeqTp>FRST</SeqTp>
</PmtTpInf>
<MndtRltdInf>
  <MndtId>BE123456789</MndtId>
  <DtOfSgnt>2009-12-02</DtOfSgnt>
  <AmdmntInd>true</AmdmntInd>
  <AmdmntInfDtls>
    <OrgnlMndtId>DOM80123456789012</OrgnlMndtId>
    <OrgnlCdtrSchmeId>
      <Id>
        <PrvtId>
          <Othr>
            <Id>BE73ZZZ123456789012</Id>
          <SchmeNm>
            <Cd>SEPA</Cd>
          </SchmeNm>
          </Othr>
        </PrvtId>
      </Id>
    </OrgnlCdtrSchmeId>
  
```



```

    </AmdmntInfDtls>
  </MndtRltdInf>
  <RmtInf>
    <Strd>
      <CdtrRefInf>
        <Tp>
          <CdOrPrtry>
            <Cd>SCOR</Cd>
          </CdOrPrtry>
          <Issr>BBA</Issr>
        </Tp>
        <Ref>010806817183</Ref>
      </CdtrRefInf>
    </Strd>
  </RmtInf>
  <UltmtDbtr>
    <Nm>Ultimate Debtor</Nm>
  </UltmtDbtr>
  <Dbtr>
    <Nm>Debtor</Nm>
  </Dbtr>
  <DbtrAcct>
    <Id>
      <IBAN>BE68539033347034</IBAN>
    </Id>
  </DbtrAcct>
  <DbtrAgt>
    <FinInstnId>
      <BIC>ABCDBEBB</BIC>
    </FinInstnId>
  </DbtrAgt>
  <CdtrAgt>
    <FinInstnId>
      <BIC>BBRUBEBB</BIC>
    </FinInstnId>
  </CdtrAgt>
  <Cdtr>
    <Nm>AAAAAAAAAAAA</Nm>
    <PstlAdr>
      <Ctry>BE</Ctry>
      <AdrLine>Rue des electrons 10</AdrLine>
      <AdrLine>1000 Bruxelles</AdrLine>
    </PstlAdr>
  </Cdtr>
  <CdtrAcct>
    <Id>
      <IBAN>BE68539007547034</IBAN>
    </Id>
  </CdtrAcct>

```

```
</Id>  
</CdtrAcct>  
</OrgnlTxRef>  
</TxInf>  
</OrgnlPmtInfAndRvsl>  
</CstmrPmtRvsl>  
</Document>
```

4.2 Exemple 2 : révocation / annulation d'une domiciliation récurrente

Dans cet exemple, le message d'initiation mentionné dans le document de Febelfin "XML Message for European Direct Debit Initiation – Core and Business-to-Business Implementation Guidelines, Version 2.0." au chapitre 3.2 est révoqué / annulé.

```

<?xml version="1.0" encoding="UTF-8"?>
<!--Sample XML file generated by XMLSpy v2005 sp2 U (http://www.altova.com)-->
<Document xmlns="urn:iso:std:iso:20022:tech:xsd:pain.007.001.02"
xmlns:xsi="http://www.w3.org/2001/XMLSchema-instance"
xsi:schemaLocation="urn:iso:std:iso:20022:tech:xsd:pain.007.001.02:\pain.007.001.02.xsd"
><CstmrPmtRvsl>
  <GrpHdr>
    <MsgId>ING123</MsgId>
    <CreDtTm>2009-12-17T09:30:47.0Z</CreDtTm>
    <NbOfTxes>1</NbOfTxes>
    <CtrlSum>4723.34</CtrlSum>
    <GrpRvsl>>false</GrpRvsl>
    <InitgPty>
    <Nm>Cobelfac</Nm>
    <Id>
      <OrgId>
        <Othr>
          <Id>0468651441</Id>
          <Issr>KBO-BCE</Issr>
        </Othr>
      </OrgId>
    </Id>
  </InitgPty>
</GrpHdr>
<OrgnlGrpInf>
  <OrgnlMsgId>ABC123456</OrgnlMsgId>
  <OrgnlMsgNmId>pain.008.001.02</OrgnlMsgNmId>
  <RvslRsnInf>
    <Rsn>
      <Cd>MD05</Cd>
    </Rsn>
  </RvslRsnInf>
</OrgnlGrpInf>
  <OrgnlPmtInfAndRvsl>
    <RvslPmtInfId>KBC456</RvslPmtInfId>
    <OrgnlPmtInfId>ABCD1234567</OrgnlPmtInfId>
    <OrgnlNbOfTxes>1</OrgnlNbOfTxes>
    <OrgnlCtrlSum>4723.34</OrgnlCtrlSum>
    <BtchBookg>>true</BtchBookg>
    <PmtInfRvsl>>true</PmtInfRvsl>
  <TxInf>

```

```

<RvslId>ID12345</RvslId>
<OrgnlEndToEndId>ISB12345</OrgnlEndToEndId>
<OrgnlInstdAmt Ccy="EUR">4723.34</OrgnlInstdAmt>
<RvslInstdAmt Ccy="EUR">4723.34</RvslInstdAmt>
    <ChrgBr>SLEV</ChrgBr>
    <OrgnlTxRef>
    <ReqdColltnDt>2010-01-05</ReqdColltnDt>
<CdtrSchmeId>
    <Id>
        <PrvtId>
            <Othr>
                <Id>BE11ZZZ73123456789012</Id>
            </Othr>
            <SchmeNm>
                <Cd>SEPA</Cd>
            </SchmeNm>
            </Othr>
        </PrvtId>
    </Id>
</CdtrSchmeId>
<PmtTpInf>
    <SvcLvl>
        <Cd>SEPA</Cd>
    </SvcLvl>
    <LclInstrm>
        <Cd>CORE</Cd>
    </LclInstrm>
    <SeqTp>RCUR</SeqTp>
</PmtTpInf>
<MndtRltdInf>
    <MndtId>BE123456789</MndtId>
    <DtOfSgntr>2009-12-02</DtOfSgntr>
</MndtRltdInf>
<RmtInf>
    <Ustrd>Invoice number 56 – CN 12AF263 – DEC 2009</Ustrd>
</RmtInf>
<UltmtDbtr>
    <Nm>Ultimate Debtor</Nm>
</UltmtDbtr>
<Dbtr>
    <Nm>Debtor</Nm>
</Dbtr>
<DbtrAcct>
    <Id>
        <IBAN>BE68539033347034</IBAN>
    </Id>
</DbtrAcct>
<DbtrAgt>
    
```

```
<FinInstnId>
  <BIC>ABCDBEBB</BIC>
</FinInstnId>
</DbtrAgt>
<CdtrAgt>
  <FinInstnId>
    <BIC>BBRUBEBB</BIC>
  </FinInstnId>
</CdtrAgt>
<Cdtr>
  <Nm>AAAAAAAAAAAA</Nm>
</Cdtr>
<CdtrAcct>
  <Id>
    <IBAN>BE68539007547034</IBAN>
  </Id>
</CdtrAcct>
</OrgnlTxRef>
</TxInf>
</OrgnlPmtInfAndRvsl>
</CstmrPmtRvsl>
</Document>
```

www.febelfin.be



Belgian Financial sector Federation

Rue d'Arlon/Aarlenstraat 82 | 1040 Brussels
T 02 507 68 11 | info@febelfin.be | www.febelfin.be